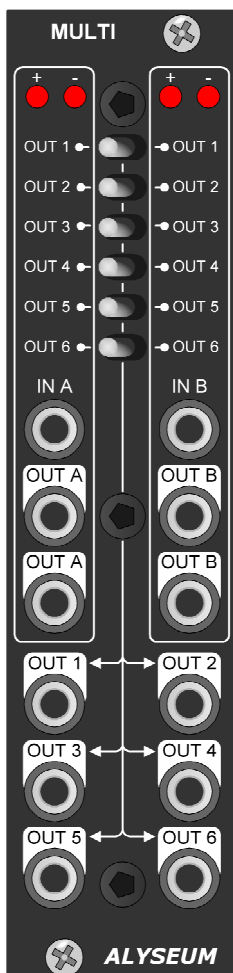


ALYSEUM - MULTI - Mode d'emploi - 1.2

1. Introduction



Oui, **ModularGrid** regorge déjà d'innombrables modules dit Multiple. Encore un de plus, pourriez-vous penser... Et pourtant, MULTI ne ressemble à aucun autre.

MULTI est exactement tel qu'imaginé : double, ingénieux et instantanément configurable.

Cette approche le rend à la fois unique et extrêmement polyvalent, s'adaptant naturellement à une grande variété de situations.

Conçu comme un module actif, il intègre des amplificateurs opérationnels OPA4171 à très faible dérive, garantissant précision et stabilité.

Principales différences avec les solutions existantes

- **Double section indépendante** : MULTI A et MULTI B, chacune disposant de deux sorties directes.
- **Routage flexible** : chacune des 6 sorties indépendantes peut être assignée individuellement à l'entrée A ou B via un interrupteur à bascule.
- **Visualisation avancée** : deux LED rouges par entrée offrent une lecture immédiate de la polarité et du niveau du signal.
- Le tout dans seulement 6HP !

Pourquoi un indicateur de polarité à deux LED ?

La plupart des fabricants optent pour une LED bicolore unique, principalement pour des raisons de coût.

Cependant, ce choix présente des limites :

- Une part significative de la population est daltonienne (environ 8 % des hommes et 0,45 % des femmes).
- Les variations rapides de polarité et de tension sont bien plus lisibles avec deux LED distinctes qu'avec une seule LED bicolore.

Avec MULTI, l'information visuelle est claire, directe et accessible à tous.

2. Matériel

2.1. L'emballage contient

- Un module MULTI, format Eurorack.
- Une pochette plastique zip contenant deux vis M3X8 + 2 rondelles nylon et un câble plat 10/16 contacts.
- Une carte de garantie.

2.2. Spécifications

- Largeur de la face avant de 30 mm (6HP) et profondeur maximale du module de 26 mm.
- Sorties avec suiveurs à faible dérive du type OPA-4171
- Consommation avec 2 LED allumée: 10mA @ +12V / 10mA @ -12V.
- L'alimentation est protégée contre l'inversion du câble plat.

2.3. Installation

Choisissez soigneusement un emplacement stable pour votre Eurorack, évitez les vibrations, les poussières, les sources de chaleur, l'humidité ou la pluie.

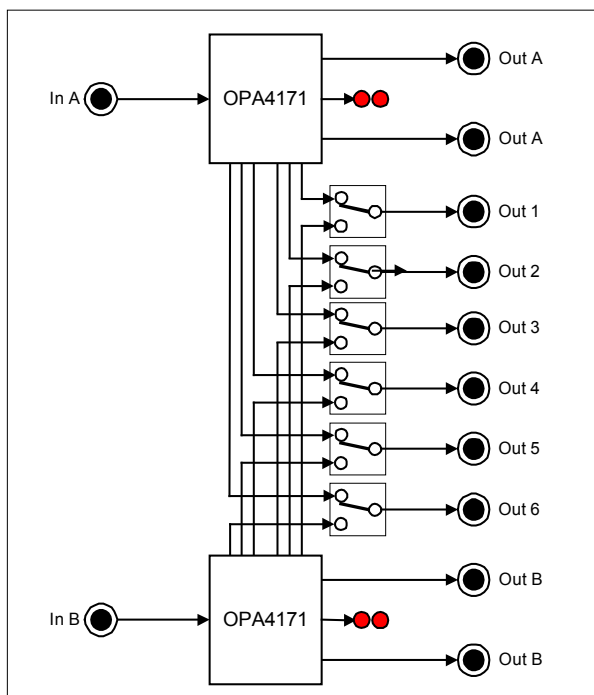
MULTI n'est utilisable que dans un synthétiseur au format Eurorack avec une alimentation du type A-100.

Pendant toute la procédure d'installation, toujours éteindre votre Eurorack.

Assurez-vous que la bande rouge du câble plat d'alimentation est correctement positionnée sur le -12 Volts.

3. Utilisation

Un dessin vaut mieux que mille mots



4. Divers

4.1. Clause de non-responsabilité

La reproduction totale ou partielle de ce document est interdite sans l'autorisation expresse d'**ALYSEUM**.

Tous droits réservés, © 2011-2099 **ALYSEUM**.

Le contenu de ce mode d'emploi est susceptible d'être modifié sans préavis.

Des noms de marques peuvent être utilisés et nous déclarons ici que nous utilisons le nom au bénéfice du propriétaire de la marque, sans aucune intention de contrefaçon.

4.2. Garantie et réparation

ALYSEUM garantit à l'acheteur initial que chacun de ces produits est exempt de défauts de matériaux et de fabrication pendant une période de deux ans à compter de la date d'achat.

Cette garantie ne s'applique pas aux produits qui ont été réparés ou modifiés par d'autres qu'**ALYSEUM** ou qui ont été soumis à des décharges électrostatiques, à l'humidité, à une installation ou à une utilisation incorrecte.

ALYSEUM n'assume aucune responsabilité en conséquence suite à de tels événements selon les termes de cette garantie.

Avant toute action, veuillez consulter votre revendeur pour plus de détails ou visitez notre page d'assistance sur <http://www.alyseum.com/support> .